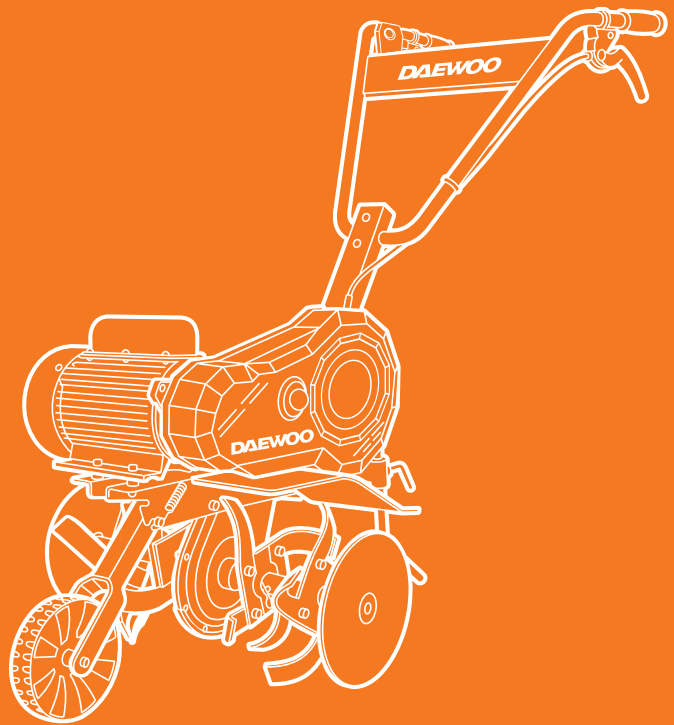


**РУКОВОДСТВО
ПО ЭКСПЛУАТАЦИИ**



**КУЛЬТИВАТОР
ЭЛЕКТРИЧЕСКИЙ**

DAT 2500E | DAT 2500ER

СОДЕРЖАНИЕ

Общие сведения	2
Комплектация	2
Технические характеристики	3
Общий вид и составные части	4
Информация по безопасности	5
Описание символов	8
Сборка изделия	8
Эксплуатация изделия	12
Техническое обслуживание	14
Устранение неисправностей	15
Хранение и транспортировка	16
Срок службы и утилизация устройства	16
Гарантийное обслуживание	17

Производитель оставляет за собой право на внесение изменений в конструкцию, дизайн и комплектацию изделий.

Изображения в руководстве могут отличаться от реальных узлов и надписей на изделии.

**Адреса сервисных центров по обслуживанию
силовой техники DAEWOO Вы можете найти на сайте
WWW.DAEWOO-POWER.RU**



EAC - Соответствует всем требуемым Техническим регламентам Таможенного союза ЕврАзЭС.

Благодарим Вас за приобретение садовой техники **DAEWOO**.

В настоящем Руководстве содержится описание техники безопасности и процедур по обслуживанию и использованию моделей культиваторов **DAEWOO**.

Все данные в Руководстве пользователя содержат самую свежую информацию, доступную к моменту печати. Просим принять во внимание, что некоторые изменения, внесенные производителем могут быть не отражены в настоящем Руководстве. Изображения и рисунки могут отличаться от реального изделия. При возникновении проблем используйте полезную информацию, расположенную в конце Руководства.

ОБЩИЕ СВЕДЕНИЯ

Культиватор удобен и не сложен в эксплуатации. Работа с ним не требует специальной подготовки, но следует иметь в виду, что при использовании необходимы определенные навыки. Устройство сконструировано таким образом, что оно безопасно и надежно при обращении с ним в соответствии с Руководством по эксплуатации.

Перед началом использования оборудования необходимо внимательно изучить данное Руководство — это поможет избежать возможных травм и повреждения оборудования.

Культиватор предназначен для эксплуатации в личных, некоммерческих нуждах. Коммерческая эксплуатация не предусмотрена.

ОПИСАНИЕ ИЗДЕЛИЯ

Культиватор **DAEWOO** предназначен для обработки почвы культивированием (фрезерованием), рыхлением, служит для прополки междурядий, окуличивания гряд и нарезания борозд на небольших земельных участках частного использования.

Модели с переключаемой задней скоростью обладают дополнительной маневренностью при использовании в теплицах и парниках.

К СВЕДЕНИЮ ТОРГУЮЩИХ ОРГАНИЗАЦИЙ

Во время проведения процедуры купли-продажи продавец, осуществляющий торговлю, проверяет в присутствии покупателя внешний вид товара, его комплектность и работоспособность. Производит отметку в гарантийном талоне, прикладывает товарный чек. Предоставляет информацию о организациях выполняющих ремонт, адреса сервисных центров и уполномоченных представителей.

Правила реализации продукции определяются предприятиями розничной торговли в соответствии с требованиями действующего законодательства. Особые условия реализации не предусмотрены.

КОМПЛЕКТАЦИЯ

Электрический культиватор	1 шт	Защитные крылья	2 шт
Фрезы	4 шт	Прицепное устройство	1 шт
Боковые диски	2 шт	Панель оператора	1 шт
Сошник	1 шт	Транспортировочное колесо	1 шт
Адаптер крепления сошника	1 шт	Руководство пользователя	1 шт
Комплект сборочных элементов	1 компл	Гарантийный талон	1 шт

ТЕХНИЧЕСКИЕ ХАРАКТЕРИСТИКИ

Культиватор		DAT 2500E	DAT 2500ER
Тип двигателя		Электрический	Электрический
Мощность	Вт	2500	2500
Напряжение	В	230±10%	230±10%
Частота	Гц	50	50
Ширина обработки	см	55	55
Глубина обработки	см	26	26
Диаметр фрез	см	26	26
Редуктор		цепной	цепной
Количество передач движения		1 вперёд	1 вперёд / 1 назад
Уровень звукового давления	дБ(А)	< 90	< 90
Вес нетто	кг	31	31.5

Требования к удлиняющему кабелю:

Максимальная длина — 50 м

Минимальное сечение — 2,5 мм²

ОБЩИЙ ВИД

DAT 2500E

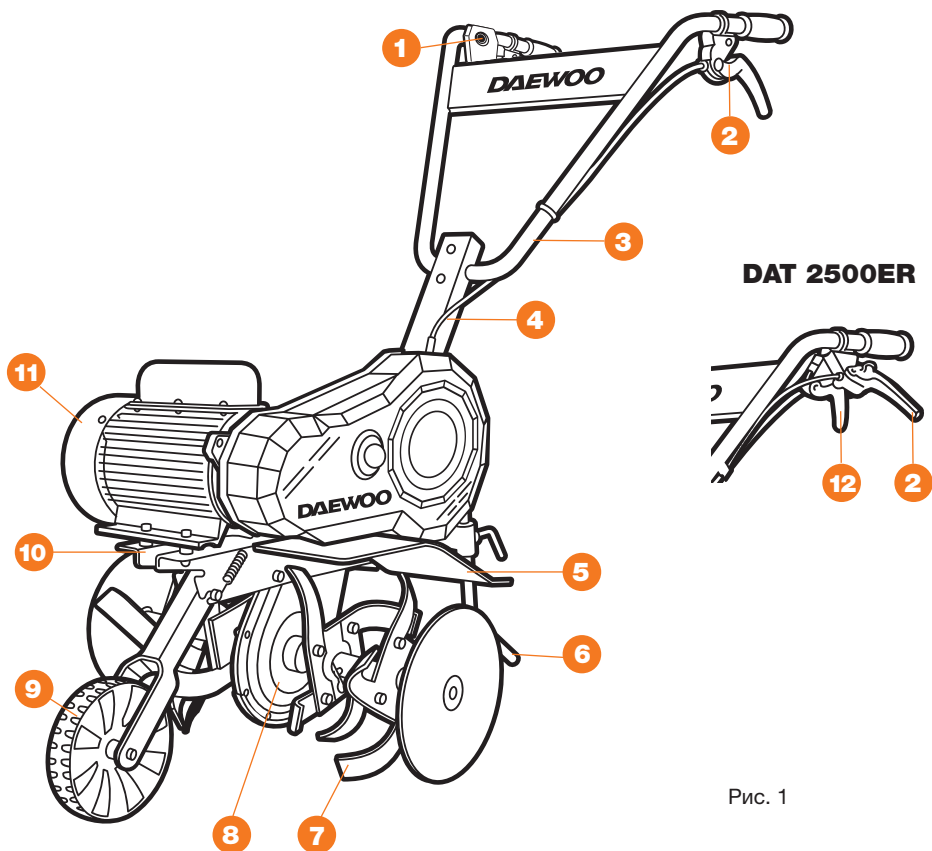


Рис. 1

1. Блок выключателя
2. Рычаг сцепления
3. Штанги рукояток
4. Трос сцепления
5. Защитные крылья
6. Сошник

7. Фрезы
8. Цепной редуктор
9. Транспортное колесо
10. Рама
11. Электродвигатель DAEWOO
12. Рычаг включения задней передачи (DAT 2500ER)

ИНФОРМАЦИЯ ПО БЕЗОПАСНОСТИ

ВНИМАНИЕ!

Перед началом эксплуатации внимательно прочитайте настоящее Руководство пользователя. Работа с культиватором без ознакомления с данными рекомендациями может привести к повреждению техники и получению травм.

ОБЩИЕ УКАЗАНИЯ ПО ТЕХНИКЕ БЕЗОПАСНОСТИ

- Во время работы культиватора необходимо всегда выполнять рекомендации, содержащиеся в Руководстве по эксплуатации. В противном случае возникает опасность травматизма или опасность повреждения устройства.
- Оператор должен знать, как немедленно остановить рабочие органы культиватора и двигатель.
- Приводить устройство в действие разрешается только, находясь в хорошем физическом и психическом состоянии.
- Запрещается работать с устройством после приема лекарств, употребления алкогольных напитков или наркотиков, которые могут оказать негативное влияние на реакцию работающего.
- Данное устройство предназначено только для обработки почвы, её возделывании или уходе за растениями. Использование культиватора в других целях запрещено.

ВНИМАНИЕ!

Несоблюдение указаний и рекомендаций по технике электробезопасности может стать причиной поражения электрическим током, тяжелых травм и пожара.

- Сохраняйте эти инструкции на протяжении всего срока пользования электрическим культиватором **DAEWOO**.
- В случае передачи изделия другому владельцу обязательно передайте настоящее Руководство по эксплуатации совместно с оборудованием.

ЭЛЕКТРОБЕЗОПАСНОСТЬ

- Вилка сетевого шнура электрического культиватора должна соответствовать сетевой розетке. Ни в коем случае не вносите изменения в конструкцию вилки. Данное требование снижает риск поражения электрическим током.
- Защищайте культиватор от дождя и сырости. Проникновение влаги в электрический двигатель культиватора повышает риск поражения электрическим током.
- Не допускается использовать сетевой шнур не по назначению, например, для переноса или подвески электрического культиватора, или для вытягивания вилки из сетевой розетки. Защищайте шнур от воздействия высоких температур, масла, острых кромок или подвижных частей культиватора.
- Перед подключением к электрической сети убедитесь, что выключатель на изделии отключен.
- Используйте влагозащищенные удлинители для подключения к культиватора электросети.

ВНИМАНИЕ!

Поврежденный или спутанный удлинительный кабель повышает риск поражения электрическим током.

- При работе подключайте удлинители к устройству защитного отключения с током утечки не более 30 мА.
- Всегда отключайте культиватор от электросети при перерывах в работе или перемещении к месту использования.
- Во время движения культиватора держите кабель удлинителя за спиной, будьте предельно внимательны при поворотах и разворотах, не наступайте на кабель и не допускаете его попадания под фрезы.

БЕЗОПАСНОСТЬ ЛЮДЕЙ

- Начиная работу с культиватором, будьте внимательны, следите за тем, что Вы делаете. Не пользуйтесь культиватором в усталом состоянии, в состоянии наркотического или алкогольного опьянения или под воздействием лекарств. Невнимательность при работе с электрическим культиватором может привести к серьезным травмам.
- Не пользуйтесь культиватором, если выключатель неисправен.
- Удалите всех посторонних лиц на расстояние не менее 10 метров от места работы с культиватором.
- Не эксплуатируйте культиватор вблизи взрывоопасных жидкостей, газов и др. веществ. Оборудование может быть источником искр, которые могут стать причиной возгорания.
- Перед началом использования культиватора освободите зону работы от посторонних предметов.
- Включайте инструмент непосредственно перед работой.
- Не перегружайте культиватор. Если двигатель начнет замедляться, отключите культиватор и разблокируйте фрезы. Не допускайте работу культиватора с блокировкой выходного вала двигателя. В этом случае возможен его перегрев и выход из строя, что не покрывается гарантией производителя.
- Храните культиватор в местах, недоступных для детей.

ПОДГОТОВКА К РАБОТЕ

- При эксплуатации устройства всегда надевайте прочную обувь на нескользящей подошве и длинные брюки.
- Не разрешается работать с устройством босиком или в сандалиях.
- Перед использованием всегда производите визуальный осмотр, убедитесь, что оснастка и детали не изношены и не имеют повреждений. При поврежденных режущих кромках фрез или крепежных винтах, необходимо заменить комплект фрез полностью, чтобы не нарушить баланс устройства.
- Тщательно проверьте рабочую зону и удалите все посторонние предметы.
- Избегайте слишком длительного управления устройством, так как продолжительное воздействие вибрации на руки оператора может нанести вред здоровью.

ДЕЙСТВИЯ ПРИ РАБОТЕ КУЛЬТИВАТОРОМ

- Включайте двигатель в соответствии с указаниями и только при обеспечении безопасного расстояния от ног до пропашной оснастки.
- Запрещено присутствие посторонних лиц в рабочей зоне.
- Руки и ноги не должны располагаться на вращающихся элементах или под ними.
- Ни в коем случае не приподнимайте и не транспортируйте устройство при включенном двигателе.
- Всегда следите за правильным расположением устройства на склонах. Плужную вспашку нельзя выполнять на слишком крутых склонах, чтобы не потерять контроль над управлением культиватором.
- При работах на холмистой местности всегда устанавливайте все четыре фрезы.
- При проведении работ на склонах будьте предельно осторожны, существует опасность получения травм в результате опрокидывания культиватора. Особенно внимательно относитесь к смене направления движения. Направляйте культиватор только по диагонали к поверхности склона. Запрещается перемещать культиватор вверх или вниз по склону. Категорически запрещается использовать культиватор на местности с уклоном более 15°.
- Во время работы располагайтесь только позади культиватора. Не находитесь сбоку или спереди по ходу движения – это может стать причиной травматизма из-за случайного падения на культиватор или попадания рук или ног в опасную зону вращения фрез.
- Будьте предельно осторожны при движении задним ходом, не споткнитесь.
- Не вносите изменений в конструкцию изделия, в случае изменения конструкции изделия, а так же замене или удлинении штатных электропроводов, изделие снимается с гарантийного обслуживания.

ОПАСНОСТЬ ТРАВМАТИЗМА!

- Никогда не кладите руки или ноги на вращающиеся детали или под них. Никогда не прикасайтесь к вращающейся фрезе.
- Пропашку можно производить только при дневном свете или хорошем искусственном освещении.
- Запрещено культивировать в местах, где может проходить электро-, газо- или водоснабжение. Воспользуйтесь подходящим поисковым инструментом для определения места их нахождения.
- Отпускайте из рук культиватор лишь после того, как выключите его и убедитесь, что он полностью остановился.
- Используйте только рекомендованное навесное оборудование.

ОПИСАНИЕ СИМВОЛОВ



Внимательно прочитайте и следуйте предписанным требованиям.



Возможность травмирования отбрасываемыми предметами.



Прочитайте руководство пользователя перед началом работы.



Опасно!
Не прикасайтесь к рабочим фрезам.



Не допускайте посторонних лиц в зону работы.



При обслуживании или ремонте отсоедините провод от розетки.

СБОРКА ИЗДЕЛИЯ

Культиватор поставляется в картонной упаковке, откройте коробку и аккуратно извлеките культиватор и все не закрепленные детали, проверьте комплектность.

1. Установка транспортировочного колеса (Рис. 2, 2.1, 2.2).

- 1.1 Закрепите пружину ❶ на раме культиватора, продев ее через проушину ❷.
- 1.2 Установите пружину ❶ на рычаге колеса ❸.
- 1.3 Установите рычаг колеса в одном из двух положений:
 - верхнее положение для работы фрезам
 - нижнее положение для транспортировки

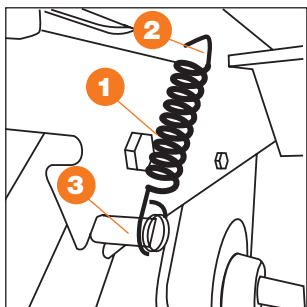


Рис. 2

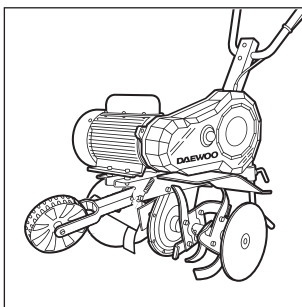


Рис. 2.1

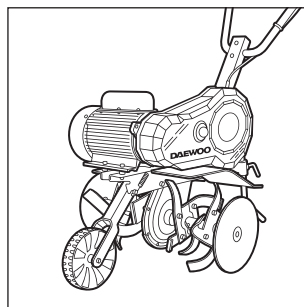


Рис. 2.2

2. Установка сцепного устройства сошника и бокового кронштейна крыла (Рис. 3).

- 2.1 Закрепите на раме сцепное устройство **1** при помощи фиксирующего болта с гайкой **2**.
- 2.2 Установите на раму с двух сторон кронштейны крепления крыла **3**, закрепите их фиксирующим болтом с гайкой **4**.

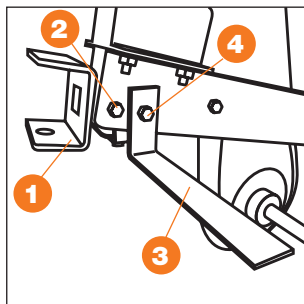


Рис. 3

3. Установка крыльев (Рис. 4-5).

- 3.1 Установите крыло **1** на раму культиватора и кронштейн крепления крыла **2**.
- 3.2 Закрепите крыло с помощью болтов, проставок, шайб и гаек (**3**, **4**, **5**, **6**).

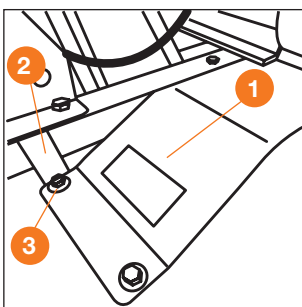


Рис. 4

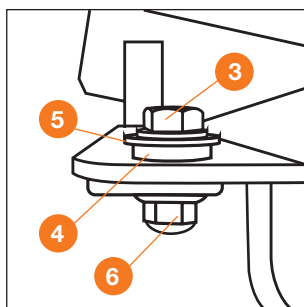


Рис. 5

ВНИМАНИЕ!

Фиксация болтов **3** на кронштейне производится с использованием резиновых проставок **4** и прижимной шайбы **5**.

4. Установка защитных дисков на фрезы (Рис. 6-7).

- 4.1 Установите защитные диски **1** на валы фрез **2** совместив отверстия для их крепления.
- 4.2 Установите шпильки **3** и зафиксируйте их при помощи пружинных зажимов **4**.

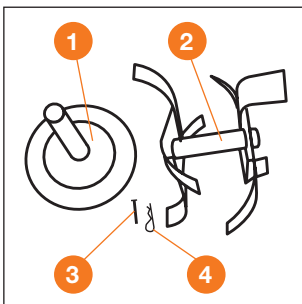


Рис. 6

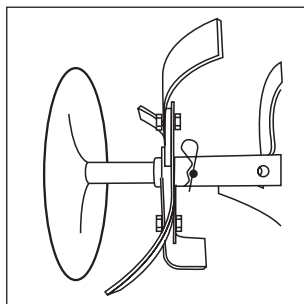


Рис. 7

5. Установка фрез на оси культиватора (Рис. 8).

- 5.1 Фрезы в сборе с защитными дисками **1** установите на оси культиватора **2**, совместив отверстия для их крепления.
- 5.2 Установите шпильки **3** и зафиксируйте их при помощи пружинных зажимов **4**.

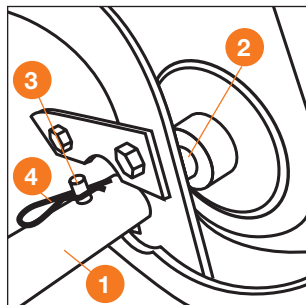


Рис. 8

ВНИМАНИЕ!

Режущие кромки фрез должны быть направлены по ходу движения культиватора вперед.

6. Установка сошника (Рис. 9-11).

- 6.1 Установите на сцепное устройство **4** адаптер для крепления сошника **1** при помощи стального пальца **2**.
- 6.2 Зафиксируйте стальной палец **2** пружинным зажимом **3**.
- 6.3 Установите сошник **5** в адаптер **1**.
- 6.4 Отрегулируйте высоту сошника и зафиксируйте его положение винтом **6**.

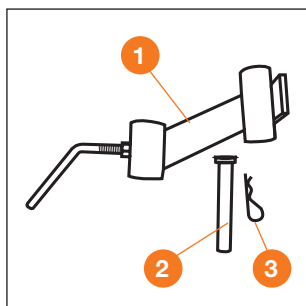


Рис. 9

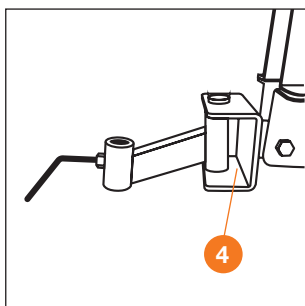


Рис. 10

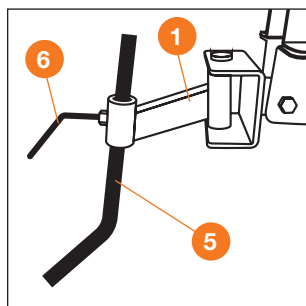


Рис. 11

7. Установка консоли для крепления рукояток (Рис. 12).

- 7.1 Установите консоль **1** на кронштейне рамы **2**, совместите отверстия для крепления.
- 7.2 Зафиксируйте консоль в кронштейне двумя болтами М8х70 с гайками **3** и **4**.

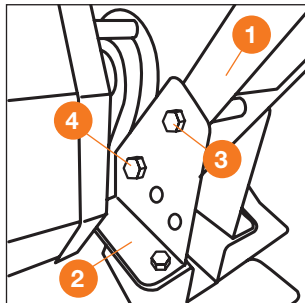


Рис. 12

ВНИМАНИЕ!

Нижний болт **4** установите в одно из трех отверстий, в зависимости от необходимой высоты наклона рукояток управления.

8. Установка рукояток управления на консоль (Рис. 13).

- 8.1 Установите рукоятку оператора **2** на консоль **1**, закрепите ее при помощи двух болтов М8х16 и гаек **3**.

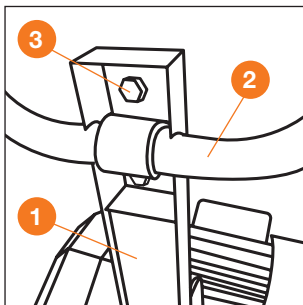


Рис. 13

9. Установка передней панели (Рис. 14).

- 9.1 Установите переднюю панель **4** на рукоятки управления **2**, закрепите ее при помощи двух болтов и гаек **5**.

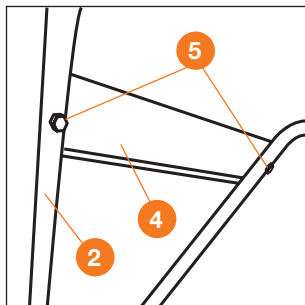


Рис. 14

10. Установка фиксаторов тросов и электрического кабеля (Рис. 15-16).

- 10.1 Закрепите тросы на рукоятках управления при помощи зажимных фиксаторов **1**.

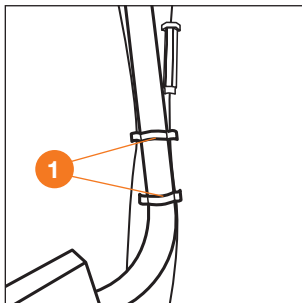


Рис. 15

- 10.2 Электрический кабель выключателя зафиксируйте при помощи пластиковых хомутов **2**.

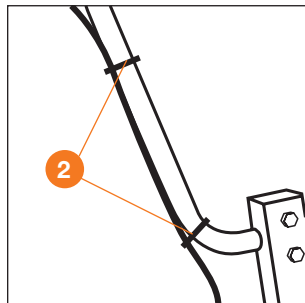


Рис. 16

РАБОТА С УСТРОЙСТВОМ

Запуск двигателя (Рис. 17).

Подключите культиватор к сети переменного напряжения 220-240 В.

Левой рукой нажмите и удерживайте предохранительную клавишу блокировки включения **1**, затем, правой рукой, одновременно прижмите рычаг включения **2** к рукоятке, после чего двигатель заработает.

Отпустите кнопку блокировки включения **1**, продолжая прижимать рычаг включения двигателя **2**.

DAT 2500E - для запуска вращения фрез нажмите и удерживайте рычаг сцепления культиватора (Рис. 18).

Для нажатия рычага сцепления **4** необходимо расфиксировать ограничитель **3** отпустите его вниз.

DAT 2500ER - для запуска вращения фрез нажмите и удерживайте рычаг сцепления культиватора (Рис. 19).

Для нажатия рычага сцепления необходимо расфиксировать ограничитель **3** нажмите на него вниз.

При приведении в действие черного рычага **6** включается привод переднего хода.

При приведении в действие красного рычага **5** включается привод заднего хода.

После отпускания рычага фрезы автоматически останавливаются.

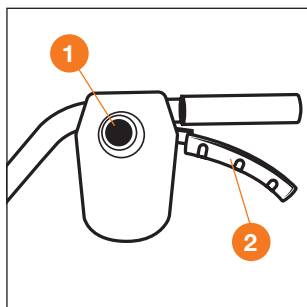


Рис. 17

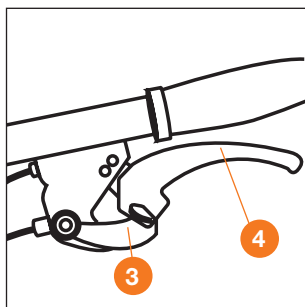


Рис. 18

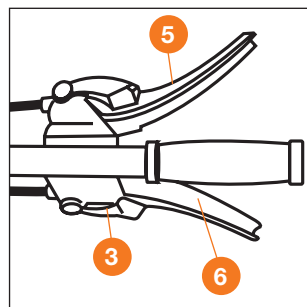


Рис. 19

Остановка культиватора.

Для остановки двигателя отпустите рычаги сцепления и включения двигателя.

Дождитесь полной остановки вращения фрез, прежде чем закончить работу.

Регулировка троса сцепления (Рис. 20).

- Первичная регулировка натяжения троса рычага привода сцепления произведена на заводе, но в процессе использования происходит растяжение клиновых ремней привода и троса сцепления, требуется его своевременная регулировка.
- Для регулировки натяжения троса отпустите контрящую гайку **1** и поворачивая регулировочную гайку добейтесь указанного свободного хода рычага сцепления. После регулировки, затяните контрящую гайку **1**. При верно отрегулированном натяжении троса начало вращения фрез происходит при нажатии рычага привода на 1/3 его хода.

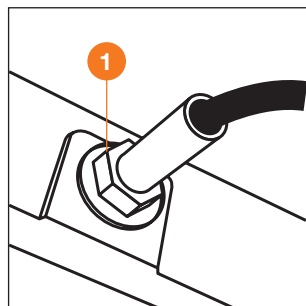


Рис. 20

Регулировка высоты сошника и глубины обработки почвы (Рис. 21).

Отрегулируйте высоту установки сошника перемещением винта 1 в нужное отверстие 2.

Регулировка высоты рукояток управления (Рис. 22).

Выкрутите болт 3 из кронштейна рамы и вкрутите в любое из трех отверстий на кронштейне для оптимальной регулировки угла наклона.

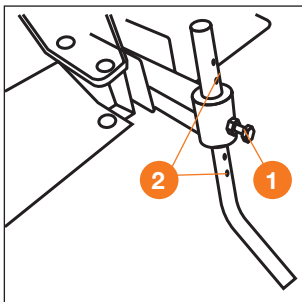


Рис. 21

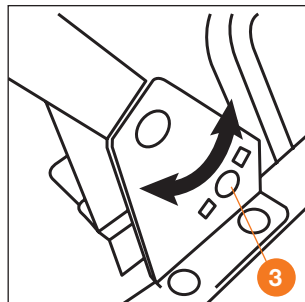


Рис. 22

ВНИМАНИЕ!

Высотой сошника производится регулировка глубины культивации, чем выше установлен сошник, тем глубже культивируется почва.

СОВЕТЫ ПО ИСПОЛЬЗОВАНИЮ КУЛЬТИВАТОРА

- Включайте культиватор только после доставки его к месту использования.
- Всегда удерживайте культиватор двумя руками. Во избежание повреждения удлиняющего кабеля, следите, чтобы он всегда находился позади оператора.
- Движение культиватора вперед осуществляется под действием фрез.
- При глубокой обработке почвы наиболее эффективным методом является движение культиватора сначала вперед на расстояние вытянутых рук, затем подтягивание его в обратном направлении (к себе), после чего снова повторить те же действия.
- Если фрезы зарываются глубоко в грунт, извлекайте их, покачивая машину из стороны в сторону и притормаживая, пока они не освободятся.

При подготовке участка к посеву обрабатывайте почву, используйте одну из схем (Рис. 23).

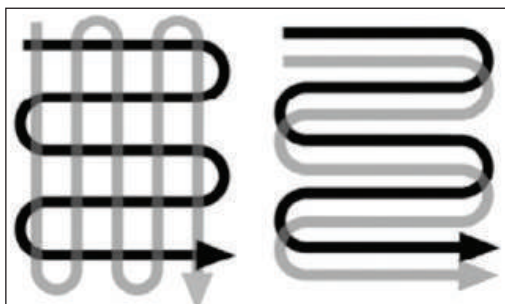


Рис. 23

ОБСЛУЖИВАНИЕ УСТРОЙСТВА

ВНИМАНИЕ!

Перед проведением любых работ на устройстве убедитесь, что оно отключено от источника питания. Выполняйте только те работы по техобслуживанию, которые описаны в Руководстве по эксплуатации.

СМАЗКА

Все зубчатые передачи поставляются с заводской смазкой. Один раз в год необходимо проводить смазку редуктора в авторизованном сервисном центре.

ФРЕЗЫ

Если фрезы изношены или сломаны, их необходимо заменить в авторизованном сервисном центре. Отсутствие должного ухода за фрезами приводит к снижению эффективности культивации или перегрузке двигателя. При работе с фрезами всегда используйте защитные перчатки. Замена фрез производится только в комплекте и одновременно.

При замене фрез вначале удаляется наружный шплинт и наружная фреза, а затем, внутренний шплинт и внутренняя фреза

ГРАФИК ТЕХНИЧЕСКОГО ОБСЛУЖИВАНИЯ

ПЕРИОДИЧНОСТЬ ТЕХНИЧЕСКОГО ОБСЛУЖИВАНИЯ (временной интервал или часы работы, в зависимости от того, что наступит раньше)	Действия	При каждом использовании	По окончании первого месяца или через первые 20 часов работы	Каждые 3 месяца или 50 часов работы	Каждый год или 100 часов работы
Масло/смазка в редукторе	Проверка (осмотр)	X			
	Замена*				X
Ремень привода фрез	Проверка (осмотр)	X			
	Замена*				X
Ролик натяжения ремня	Проверка (осмотр)		X		
Тросы	Проверка	X			
	Регулировка		X		X
Фрезы	Проверка (осмотр)	X			

* - Рекомендуется обращаться в авторизованный сервисный центр **DAEWOO**.

УСТРАНЕНИЕ НЕИСПРАВНОСТЕЙ

Неисправность	Возможная причина	Устранение неисправности
Двигатель не включается.	Отсутствует питание.	Проверьте состояние проводов и источника питания.
	Отказ предохранительной кнопки.	Обратитесь в авторизованный сервисный центр.
	Сработало реле перегрева.	<ol style="list-style-type: none"> 1. Уменьшите глубину обработки почвы. 2. Удалите посторонние предметы в почве. 3. Слишком плотный грунт. Уменьшите глубину обработки и медленно перемещайте культиватор поочередно вперед и назад. Повторное включение.
Чрезмерный или нетипичный шум.	Заклинивание фрез.	Выключите культиватор и очистите фрезы.
	Отсутствие смазки.	Обратитесь в авторизованный сервисный центр.
	Ослабление болтовых соединений, гаек или защитных элементов.	Произведите затяжку крепежных элементов.
Чрезмерная вибрация.	Слишком большая глубина обработки почвы.	Замените фрезы или обратитесь в авторизованный сервисный центр. Установите правильную глубину.
Низкая эффективность работы.	Слишком малая глубина обработки почвы.	Установите правильную глубину.
	Чрезмерный износ фрез.	Замените фрезы или обратитесь в авторизованный сервисный центр.

ХРАНЕНИЕ И ТРАНСПОРТИРОВКА

ХРАНЕНИЕ

- Оборудование необходимо хранить в упаковке производителя в закрытых или других помещениях с естественной вентиляцией без искусственно регулируемых климатических условий, где колебания температуры и влажности воздуха существенно меньше, чем на открытом пространстве, расположенные в макроклиматических районах с умеренным и холодным климатом. Не допускается хранить в одном помещении с химически активными веществами.
- При длительном хранении необходимо произвести консервацию:
- Промойте и протрите насухо все окрашенные поверхности. Неокрашенные металлические поверхности обработайте моторным маслом.

ТРАНСПОРТИРОВКА

- Категорически не допускается падение и любые механические воздействия на изделие при транспортировке. Допускается транспортировать продукцию любым видом закрытого транспорта в упаковке производителя или без нее, с сохранением изделия от механических повреждений, атмосферных осадков, воздействия химически-активных веществ и обязательным соблюдением мер предосторожности при перевозке хрупких грузов.
- При проведении разгрузочно-погрузочных работ не допускается использование любого вида техники, работающей по принципу зажима упаковки.

СРОК СЛУЖБЫ И УТИЛИЗАЦИЯ УСТРОЙСТВА

СРОК СЛУЖБЫ

При выполнении всех требований настоящего руководства по эксплуатации, срок службы изделия составляет **5 лет**. Если дата продажи не указана, срок службы исчисляется с даты выпуска.

УТИЛИЗАЦИЯ УСТРОЙСТВА

- Устройство, инструкцию по эксплуатации, и все комплектующие детали следует хранить на протяжении всего срока эксплуатации. Должен быть обеспечен свободный доступ ко всем деталям и всей необходимой информации для всех пользователей устройства.
- Данное устройство и комплектующие узлы изготовлены из безопасных для окружающей среды и здоровья человека материалов и веществ. Тем не менее, для предотвращения негативного воздействия на окружающую среду, по окончании использования устройства, либо по истечению срока его службы, или его непригодности к дальнейшей эксплуатации, устройство подлежит сдаче в приемные пункты по переработке металлолома и пластмасс.
- Утилизация устройства и комплектующих узлов заключается в его полной разборке и последующей сортировке по видам материалов и веществ, для последующей переплавки или использования для вторичной переработки.
- По истечению срока службы, устройство должно быть утилизировано в соответствии с нормами, правилами и способами, действующими в месте утилизации бытовых приборов.
- Утилизация устройства должна быть произведена без нанесения экологического ущерба окружающей среде, в соответствии с нормами и правилами, действующими на территории Таможенного союза.
- Технические жидкости (топливо, масло) необходимо утилизировать отдельно, в соответствии с нормами утилизации отработанных нефтепродуктов, действующими в месте утилизации. Не выливайте отработанное масло в канализацию или на землю. Отработанное масло должно сливаться в специальные емкости и отправляться в пункты сбора и переработки отработанных масел.

ГАРАНТИЙНЫЕ ОБЯЗАТЕЛЬСТВА

Основной гарантийный срок на изделие составляет **12 месяцев** со дня продажи. В течение гарантийного срока устраняются бесплатно неисправности, возникшие из-за применения некачественного материала при производстве и дефекты сборки, допущенные по вине производителя. Гарантия вступает в силу только при правильном заполнении гарантийного талона. Изделие принимается в ремонт в чистом виде и полной комплектности.

ДОПОЛНИТЕЛЬНАЯ ГАРАНТИЯ XXL

Производитель предоставляет Дополнительную гарантию - **24 месяца** на изделие с даты окончания основного гарантийного срока.

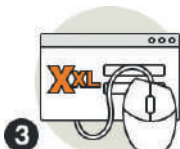
Программа гарантии **DAEWOO XXL** позволяет расширить срок бесплатного гарантийного обслуживания при соблюдении следующих условий:



1 Убедитесь, что продавец заполнил гарантийный талон и указал дату продажи



2 Не позднее 30 дней с момента покупки зайдите на официальный сайт DAEWOO Power Products



3 Заполните простую форму и активируйте серийный номер изделия



4 Получите Сертификат на расширенное гарантийное обслуживание DAEWOO XXL на свой электронный адрес



5 Регулярно проходите техническое обслуживание в любом авторизованном сервисном центре*



6 Соблюдайте все требования и рекомендации по эксплуатации изделия, указанных в Руководстве пользователя

*при прохождении планового технического обслуживания (далее «ТО») в авторизованном сервисном центре необходимо получить соответствующую отметку в гарантийном талоне. График ТО и перечень работ указаны в Руководстве пользователя каждого Изделия, а также на веб-сайте в сети Интернет по адресу: **www.daewoo-power.ru**

При невыполнении любого из выше указанных требований считается, что Дополнительная гарантия не установлена. Дополнительная гарантия не распространяется на отдельные детали, комплектующие, расходные материалы, дефекты и случаи, на которые не установлен основной гарантийный период.

УСЛОВИЯ ПРЕДОСТАВЛЕНИЯ ГАРАНТИИ

Гарантийные обязательства распространяются только на производственные дефекты. Большинство изделий требуют определенного ухода и регулярного ТО. Порядок прохождения ТО указан в руководстве по эксплуатации для каждого изделия. ТО должно проводиться только специалистами авторизованных сервисных центров с соответствующей отметкой в гарантийном талоне. В случае не своевременного выполнения ТО, если это явилось причиной возникновения неисправностей (дефектов) каких-либо узлов и агрегатов изделия, покупатель полностью теряет право на дополнительную гарантию.

ТО продукции не является гарантийным обязательством изготовителя (продавца) и оплачивается потребителем по расценкам авторизованного сервисного центра.

На все изделия установлен ограниченный срок службы, указанный в инструкции по эксплуатации каждого изделия. По истечении установленного срока службы изготовитель не несет ответственности за безопасное использование изделия.

Информация о технически сложных товарах. Пункт 3 Перечня технических сложных товаров, утвержденного Постановлением Правительства РФ от 10.11.2011 г. №924 включает тракторы, мотоблоки, мотокультиваторы, машины и оборудование для сельского хозяйства с двигателем внутреннего сгорания (с электродвигателем). Согласно разъяснению Минпромторга России (письмо от 10.04.2012 г. № 08-693), к указанным машинам и оборудованию относятся: мотокосы, триммеры, кусторезы, газонкосилки, косилки для высокой травы, генераторы (бензиновые и дизельные), мотопомпы, электронасосы, бензопилы и электропилы, мойки высокого давления, дизельные (электрические и газовые) нагреватели, снегоочистители роторные, малогабаритные машины для уборки снега.

В случае несвоевременного извещения о выявленных неисправностях, продавец, импортер или уполномоченная организация вправе отказаться полностью или частично от удовлетворения предъявляемых претензий (ст. 483 ГК РФ).

Гарантия исключает действия обстоятельств непреодолимой силы, находящиеся вне контроля производителя.

Заводской брак определяется экспертной комиссией авторизованного сервисного центра.

ГАРАНТИЯ НЕ РАСПРОСТРАНЯЕТСЯ

- На механические повреждения (трещины, сколы и т.д.) и повреждения, вызванные воздействием агрессивных сред, загрязнением, попаданием инородных предметов внутрь изделия и вентиляционные решетки, а также на повреждения, наступившие вследствие неправильного хранения (коррозия металлических частей);
- На неисправности, вызванные засорением топливной или охлаждающей систем;
- На неисправности, возникшие вследствие перегрузки изделия или неправильной эксплуатации, применения изделия не по назначению, а также при нестабильности параметров электросети, превышающих нормы, установленные ГОСТ Р 54149-2010. Безусловными признаками перегрузки изделия являются оплавление или изменение цвета деталей вследствие воздействия высокой температуры, одновременный выход из строя двух и более узлов, задиры на поверхности цилиндра или поршня, разрушение поршневых колец, шатунных вкладышей. Также гарантийные обязательства не распространяются на выход из строя автоматического регулятора напряжения электрогенераторов вследствие неправильной эксплуатации;
- На быстроизнашиваемые части (угольные щетки, ремни, резиновые уплотнители, сальники, амортизаторы, пружины сцепления, свечи зажигания, глушители, форсунки, шкивы, направляющие ролики, тросы, ручные стартеры, зажимные патроны, цанги, съемные аккумуляторы, фильтрующие элементы, смазку, сменные приспособления, оснастку, ножи, буры и т.п.) и предохранительные элементы (плавкие предохранители, срезные болты, латунные шестерни, торсионные пружины, демпферные валы и т.п.);
- На профилактику, обслуживание изделия (чистка, промывка, смазка и т.п.), установку и настройку изделия;
- На электрические кабели с механическими и термическими повреждениями;
- На изделие, вскрывавшееся или отремонтированное вне авторизованного сервисного центра. Признаками вскрытия изделия вне авторизованного сервисного центра являются, в том числе заломы шлицевых частей крепежных элементов;
- В случае эксплуатации изделия с признаками неисправности (повышенный шум, вибрация, потеря мощности, снижение оборотов, запах гари);
- На неисправности, возникшие при использовании изделия для нужд, связанных с осуществлением предпринимательской деятельности, сдачи в аренду, эксплуатацией более 50 ч/мес;
- В случае естественного износа изделия, износа трущихся частей (выработка ресурса);
- В случае, если гарантийный талон не заполнен или отсутствует печать (штамп) Продавца;
- При отсутствии подписи владельца на гарантийном талоне.

Телефон службы технической поддержки DAEWOO 8-800-301-10-12

www.daewoo-power.ru

Handwriting practice area consisting of 25 horizontal dotted lines.

A series of horizontal dotted lines for writing, spanning the width of the page.

Power your skills



DAEWOO
POWER PRODUCTS

Manufactured under license of **DAEWOO** International Corporation, Korea

WWW.DAEWOO-POWER.RU

5